

VII 運営委員・評議員・外部評価委員名簿及び組織図

独立行政法人国立文化財機構運営委員会委員名簿

(平成25年3月31日現在、敬称略)

氏名	現職	備考
石澤良昭	上智大学アジア人材養成研究センター所長	委員長
辻惟雄	東京大学名誉教授	副委員長
青柳正規	独立行政法人国立美術館理事長	
阿部充夫	東京国立博物館名誉館長	
安藤裕康	独立行政法人国際交流基金理事長	
今村峯雄	国立歴史民俗博物館名誉教授 総合研究大学院大学名誉教授	
風岡典之	宮内庁長官	
神居文彰	平等院住職	
佐藤宗諄	奈良女子大学名誉教授	
白石太一郎	大阪府立近つ飛鳥博物館長	
田中浩二	九州旅客鉄道株式会社相談役	
辻村泰善	財団法人元興寺文化財研究所理事長	
中島史子	フリーライター	
西田厚聰	株式会社東芝取締役会長	
林田スマ	大野城まどかぴあ館長	
マリ・クリスティーヌ	異文化コミュニケーター	
冷泉為人	財団法人冷泉家時雨亭文庫理事長	

・各館の評議員会評議員名簿

東京国立博物館評議員会評議員名簿

(平成25年3月31日現在、敬称略)

氏名	現職	備考
大沼 淳	学校法人文化学園理事長	会長
阿部 充夫	東京国立博物館名誉館長	副会長
青柳 正規	独立行政法人国立美術館国立西洋美術館長	
浦井 正明	台東区文化財保護審議会委員	
岡田 正治	東京都立上野高等学校長	
小寺 正樹	台東区立忍岡中学校長	
園田 恭久	東日本旅客鉄道株式会社上野駅長	
高橋 武郎	台東区立根岸小学校長	
筑紫 みづえ	株式会社グッドバンカー代表取締役社長	
辻 惟雄	東京大学名誉教授	
福原 義春	株式会社資生堂名誉会長	
二木 忠男	上野観光連盟会長	
牧 美也子	漫画家	
マリ・クリスティーヌ	異文化コミュニケーター	
宮田 亮平	東京芸術大学長	
吉住 弘	台東区長	
林原 行雄	シティグループ・ジャパン・ホールディングス株式会社常任監査役	

京都国立博物館評議員会評議員名簿

(平成 25 年 3 月 31 日現在、敬称略)

氏 名	現 職	備 考
興 膳 宏	京都大学名誉教授	会長
荒 卷 禎 一	京都府京都文化博物館長	
池 坊 由 紀	華道家元池坊次期家元	
上 野 尚 一	朝日新聞社社主	
尾 崎 正 明	独立行政法人国立美術館京都国立近代美術館長	
神 居 文 彰	平等院住職	
佐 藤 茂 雄	京阪電気鉄道株式会社最高経営責任者兼取締役 会議長	
高 橋 隆 博	関西大学文学部教授	
竹 下 景 子	俳優	
塚 本 稔	京都市副市長	
服 部 重 彦	株式会社島津製作所代表取締役会長	
藤 井 讓 治	京都大学名誉教授	
湯 山 賢 一	独立行政法人国立文化財機構奈良国立博物館長	
冷 泉 為 人	財団法人冷泉家時雨亭文庫理事長	

奈良国立博物館評議員会評議員名簿

(平成 25 年 3 月 31 日現在、敬称略)

氏 名	現 職	備 考
森 本 公 誠	東大寺別当	会長
水 野 正 好	財団法人元興寺文化財研究所長	副会長
大 野 玄 妙	聖徳宗管長・法隆寺住職	
花山院 弘 匡	春日大社宮司	
河 瀬 直 美	映画監督	
栄 原 永 遠 男	大阪市立大学名誉教授	
佐々木 丞 平	独立行政法人国立文化財機構理事長	
杉 本 一 樹	宮内庁正倉院事務所長	
田 辺 征 夫	財団法人大阪府文化財センター理事長	
檀 ふ み	女優	
辻 井 昭 雄	近畿日本鉄道株式会社相談役	
辻 村 泰 善	財団法人元興寺文化財研究所理事長	
中 島 史 子	フリーライター	
中 山 悟	奈良県地域振興部長	
西 口 廣 宗	株式会社南都銀行代表取締役会長	
松 村 恵 司	奈良文化財研究所長	

九州国立博物館評議員会評議員名簿

(平成 25 年 3 月 31 日現在、敬称略)

氏 名	現 職	備 考
田 中 浩 二	九州旅客鉄道株式会社 相談役	会長
高 倉 洋 彰	西南学院大学国際文化学部教授	副会長
阿 川 佐和子	文筆家	
田 口 五 朗	NHK福岡放送局長	
井 上 保 廣	太宰府市長	
衛 藤 卓 也	福岡大学学長	
王 貞 治	福岡ソフトバンクホークス株式会社取締役会長	
酒井田 柿右衛門	陶芸作家	
木 下 朝 美	国際ソロプチミストアメリカ日本南リジョン (九州・沖縄地区) ガバナー	
高 良 倉 吉	琉球大学法文学部教授	
海老井 悦 子	福岡県副知事	
川 崎 隆 生	株式会社西日本新聞社 代表取締役社長	
西高辻 信 良	太宰府天満宮宮司	
林 田 ス マ	大野城まどかぴあ館長	

独立行政法人国立文化財機構外部評価委員会委員名簿

(平成 25 年 3 月 31 日現在、敬称略)

氏 名	現 職	備 考
清 水 眞 澄	三井記念美術館長	委員長
横 里 幸 一	NHKプロモーション取締役	副委員長
鮎 川 眞 昭	公認会計士	
稲 田 孝 司	岡山大学名誉教授	
岡 田 保 良	国士舘大学イラク古代文化研究所教授	
小 林 忠	学習院大学名誉教授	
酒 井 忠 康	世田谷美術館長	
佐 藤 信	東京大学大学院人文社会系研究科教授	
園 田 直 子	国立民族学博物館文化資源研究センター教授	
玉 蟲 敏 子	武蔵野美術大学造形学部教授	
藤 田 治 彦	大阪大学大学院文学研究科教授	
森 弘 子	福岡県文化財保護審議会専門委員	
柳 林 修	読売新聞大阪本社記者	

独立行政法人国立文化財機構外部評価委員会

博物館調査研究等部会委員名簿

(平成 25 年 3 月 31 日現在、敬称略)

氏 名	現 職	備 考
小 林 忠	学習院大学名誉教授	部会長
酒 井 忠 康	世田谷美術館長	
藤 田 治 彦	大阪大学大学院文学研究科教授	
森 弘 子	福岡県文化財保護審議会専門委員	

独立行政法人国立文化財機構外部評価委員会

研究所調査研究等部会名簿

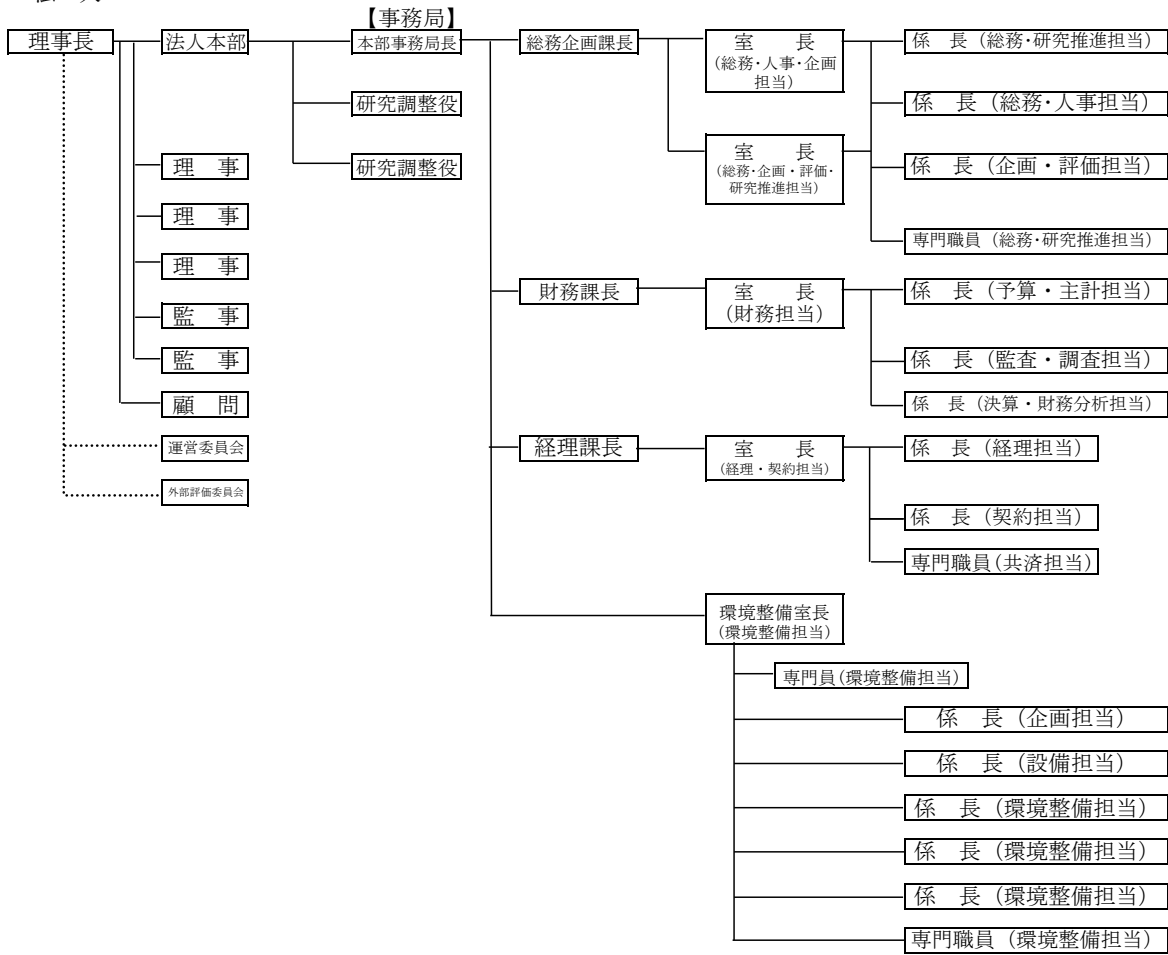
(平成 25 年 3 月 31 日現在、敬称略)

氏 名	現 職	備 考
佐 藤 信	東京大学大学院人文社会系研究科教授	部会長
稲 田 孝 司	岡山大学名誉教授	
岡 田 保 良	国士舘大学イラク古代文化研究所教授	
園 田 直 子	国立民族学博物館文化資源研究センター教授	
玉 蟲 敏 子	武蔵野美術大学造形学部教授	
柳 林 修	読売新聞大阪本社記者	

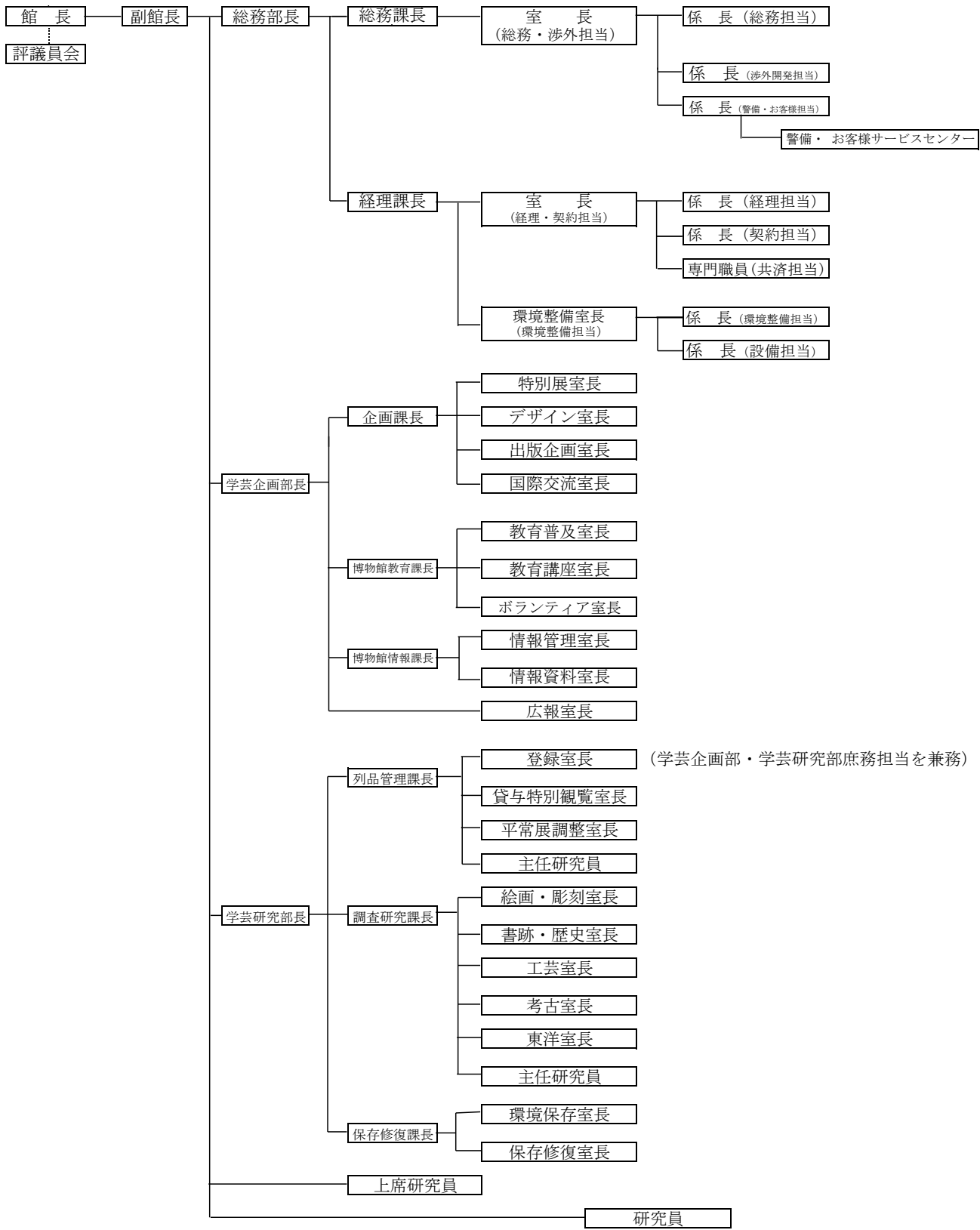
平成25年3月31日現在

◇組織図

・法人

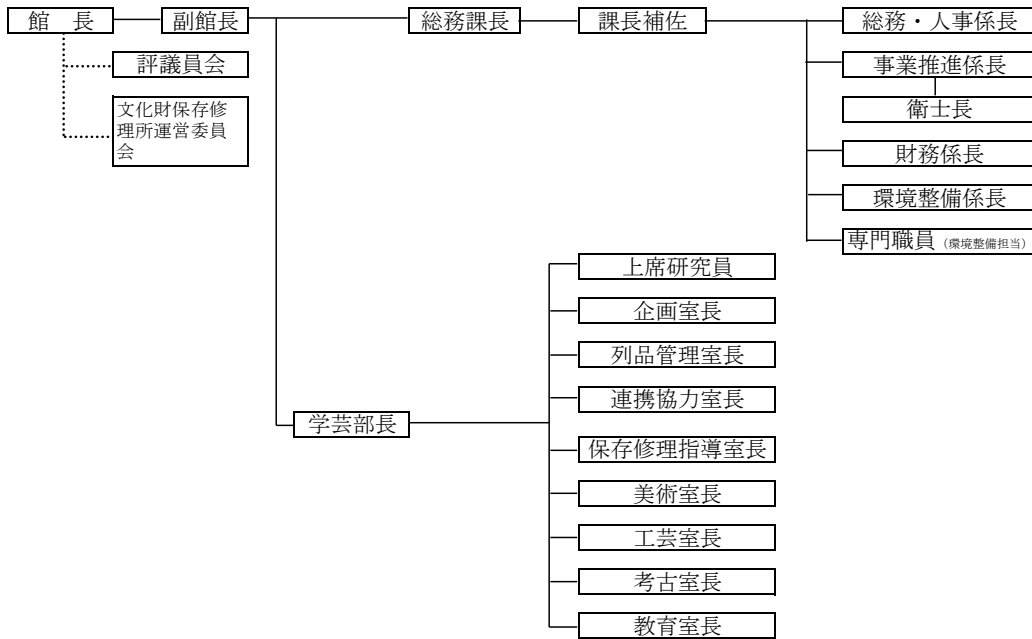


【東京国立博物館】

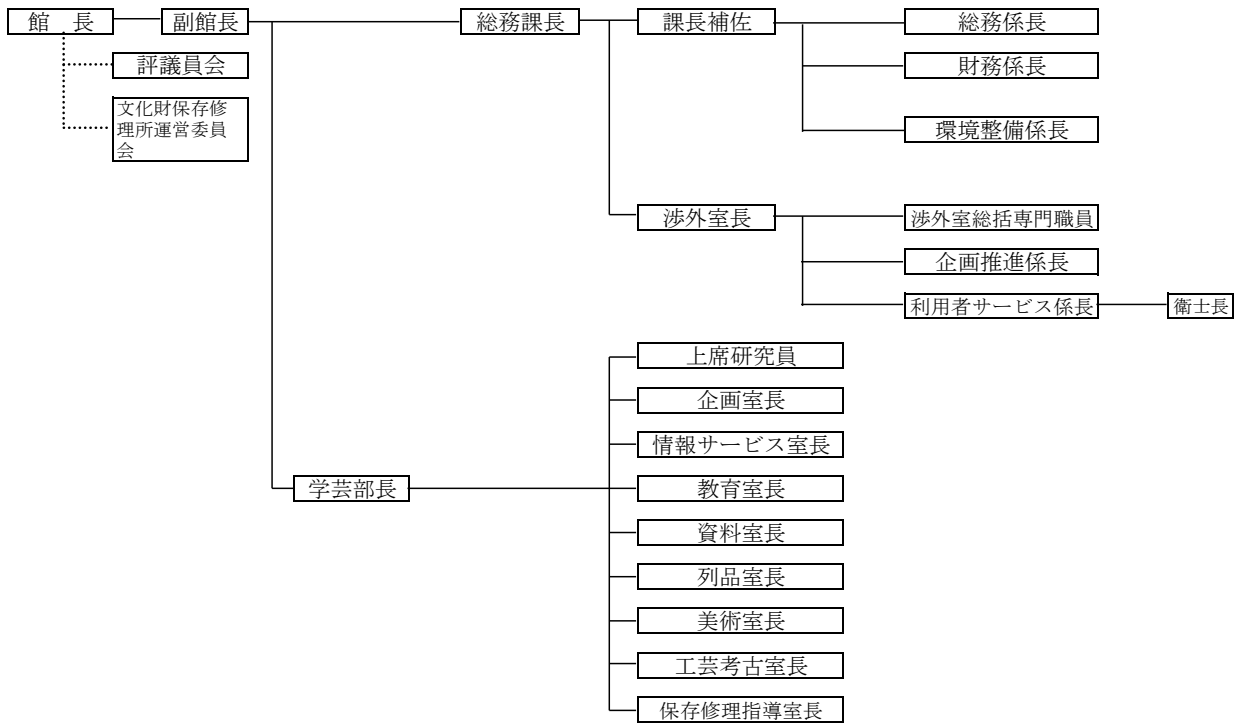


(学芸企画部・学芸研究部庶務担当を兼務)

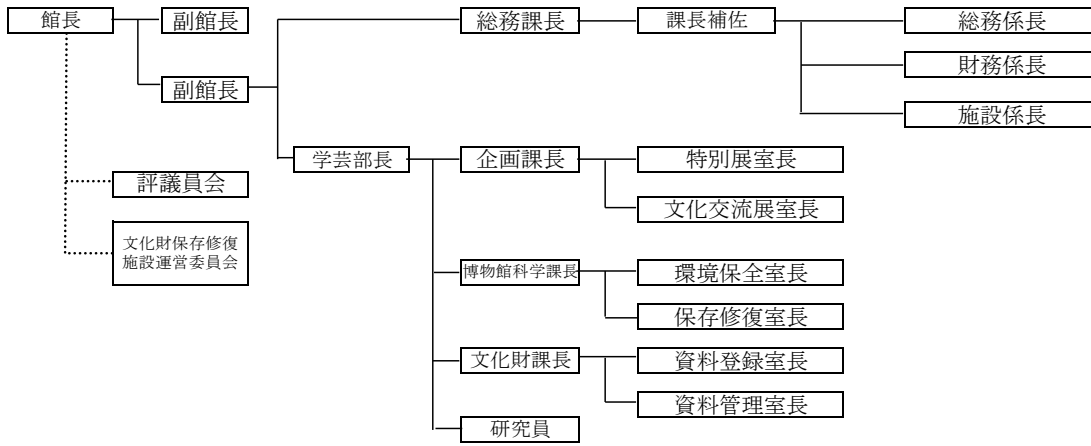
【京都国立博物館】



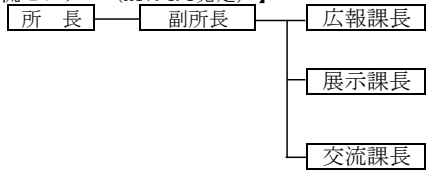
【奈良国立博物館】



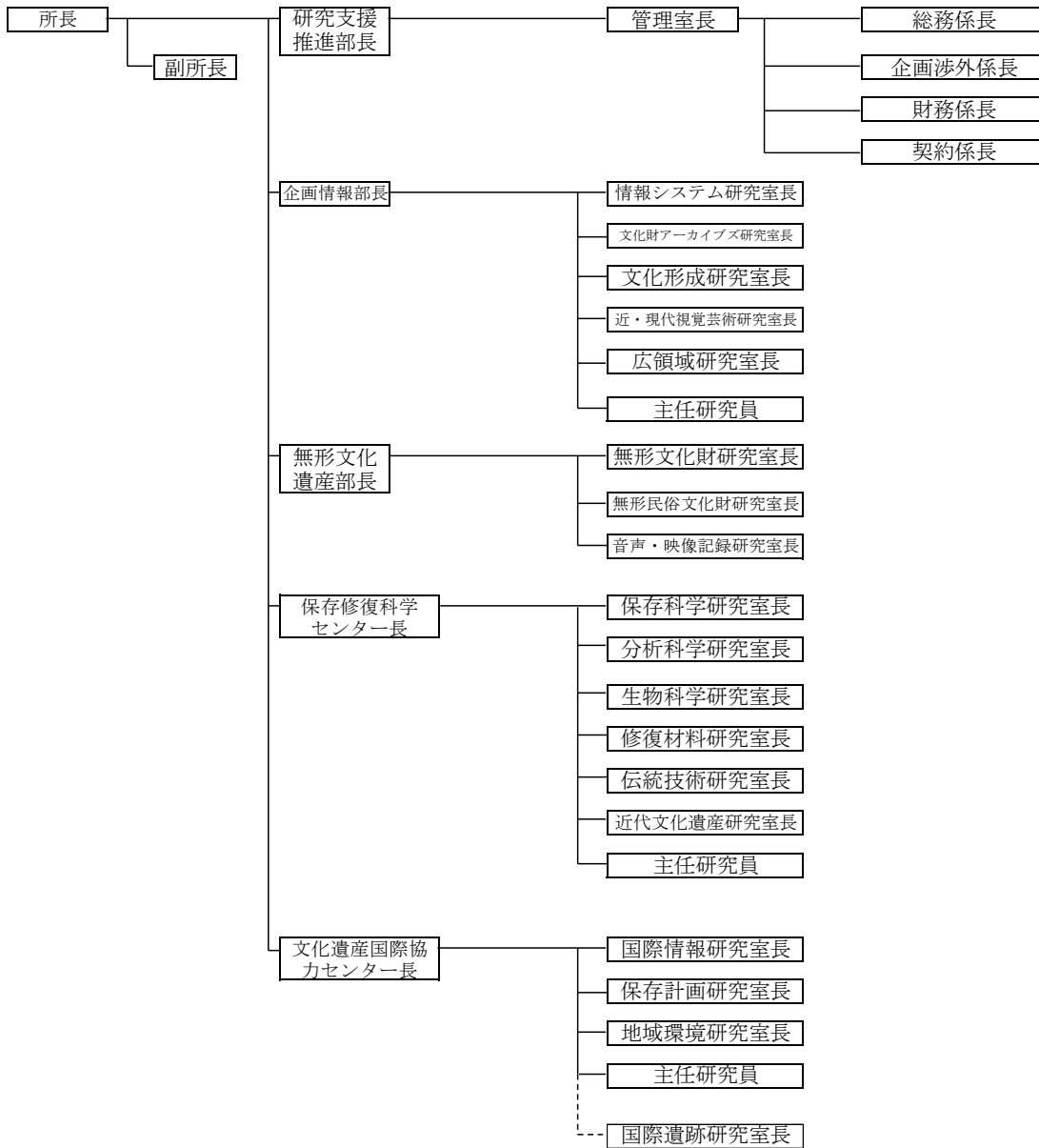
【九州国立博物館】



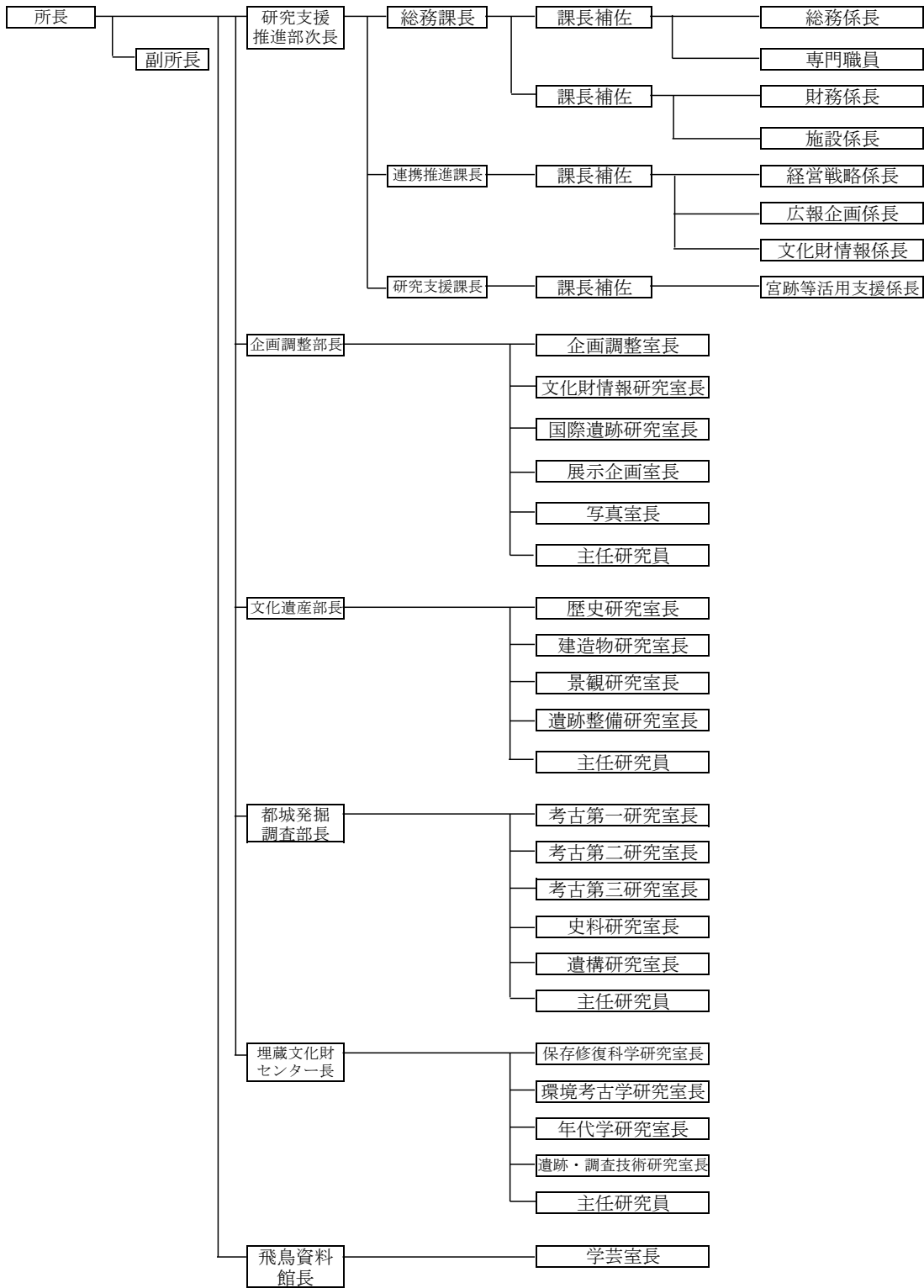
【アジア文化交流センター (H17. 4. 1発足)】



【東京文化財研究所】



【奈良文化財研究所】



【アジア太平洋無形文化遺産研究センター】

